

## Технический вестник Jeremias №1/2009

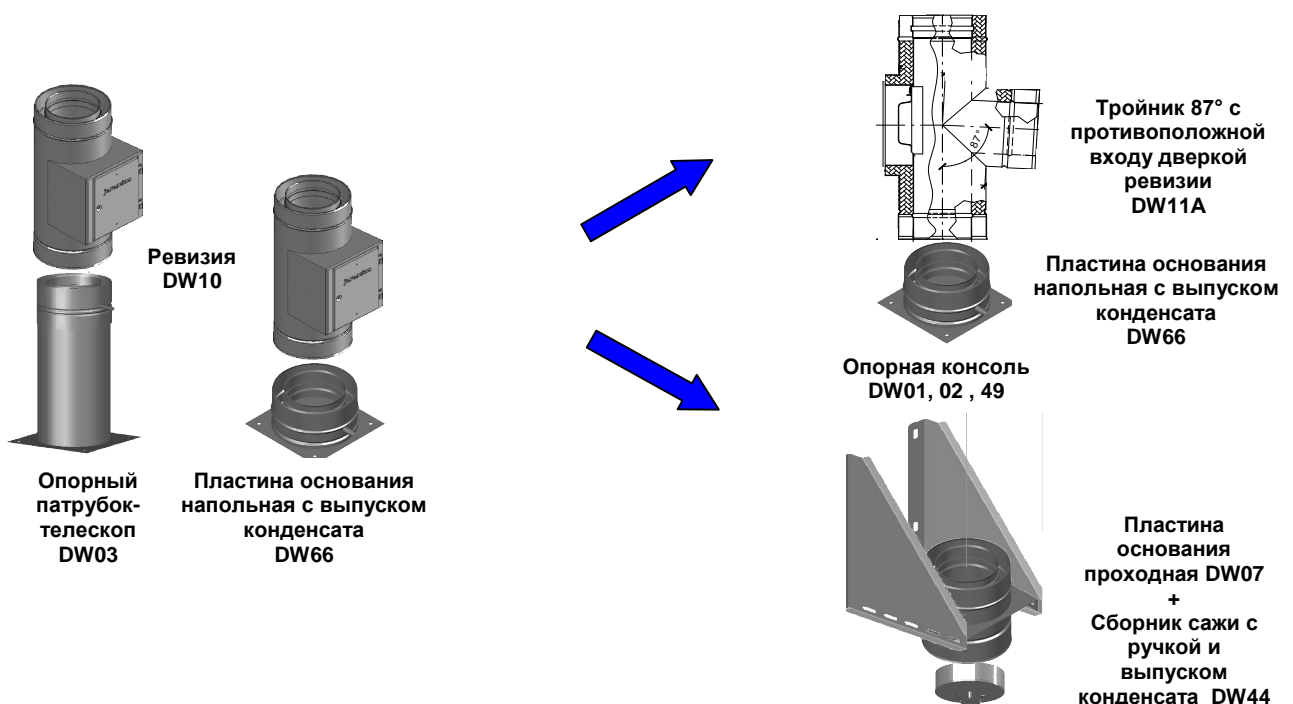
### «Взаимозаменяемость элементов системы DW-FU»

Что делать если при монтаже системы DW-FU на наружной стене здания нет возможности установить ревизию из-за ограниченности пространства?

Ответ: варианты возможных решений приведены в Таблице 1 .

Таблица 1.

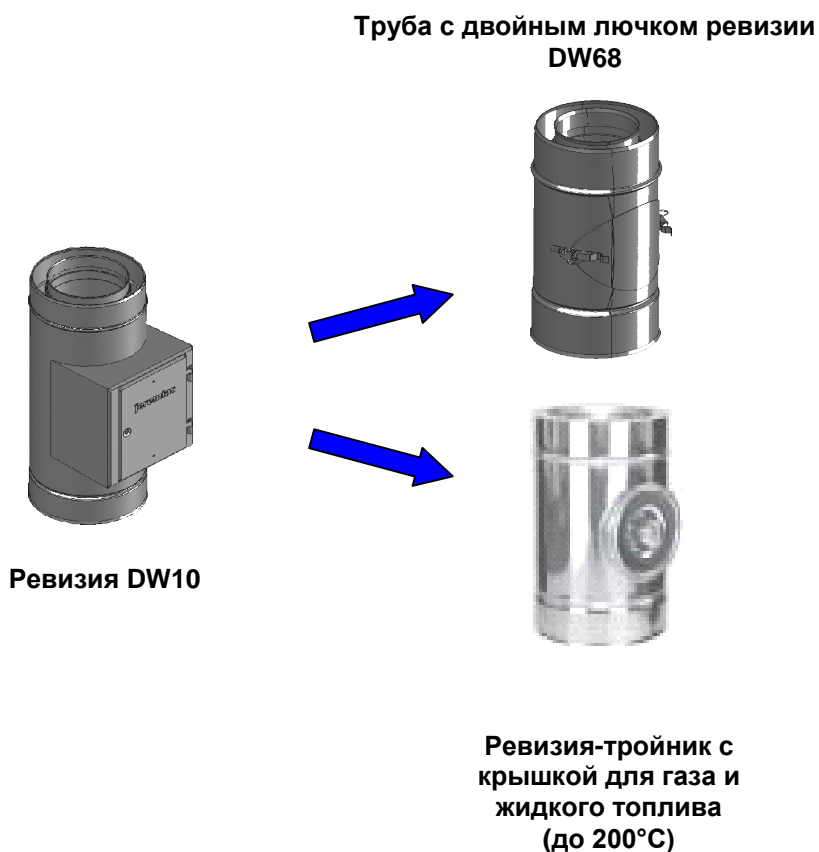
№	Заменяемый элемент	Арт.	Предлагаемые к использованию элементы	Арт.
1	«Опорный патрубок-телескоп 60 - 520 мм, с элементом dw 06» + «Ревизия с прямоугольным лючком и дверкой»	DW03 + DW10	"Пластина основания напольная с выпуском конденсата" + "Тройник 87° с противоположной входу дверкой ревизии"	DW66 + DW11A
	«Пластина основания напольная с выпуском конденсата» + "Ревизия с прямоугольным лючком и дверкой"	DW66 + DW10		
2	«Опорный патрубок-телескоп 60 - 520 мм, с элементом dw 06» + «Ревизия с прямоугольным лючком и дверкой»	DW03 + DW10	"Пластина основания проходная" + "Опорная консоль с отступом от стены N мм." + "Сборник сажи с ручкой и выпуском конденсата"	DW07 + DW01(02,49) + DW44
	«Пластина основания напольная с выпуском конденсата» + « Ревизия с прямоугольным лючком и дверкой»	DW03 + DW10		



**Чем можно еще заменить «Ревизию DW10»?**

**Ответ:** Ревизионный элемент DW10 по возможности может быть заменен «Трубой с двойным лючком ревизии DW68» или «Ревизия-тройник с крышкой для газа и жидкого топлива». При замене необходимо учитывать разность в монтажных размерах этих элементов.

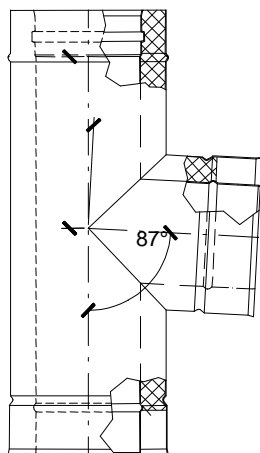
№	Заменяемый элемент	Арт.	Предлагаемые к использованию элементы	Арт.
1	«Ревизия с прямоугольным лючком и дверкой»	DW10	Труба с двойным лючком ревизии	DW68
		DW10	Ревизия-тройник с крышкой для газа и жидкого топлива (до 200°C)	DW294



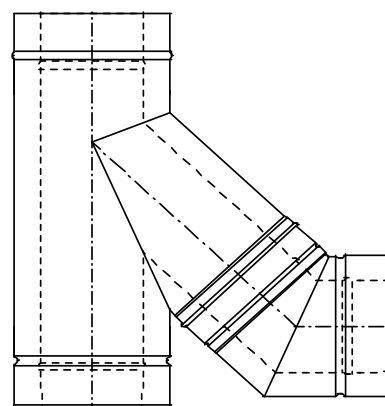
**Чем возможно заменить «Тройник 87° DW11»?**

**Ответ:** По возможности, при присоединении к вертикальному каналу «Тройник 87° DW11» можно заменить соединением «Тройник 45° DW12» + «Колено 45° DW18». Данная схема является предпочтительной т.к. обеспечивается меньшее сопротивление потоку отходящих газов.

**Тройник 87°  
DW11**



**Тройник 45°  
DW12**

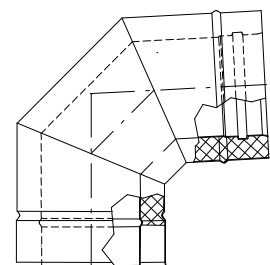


**Колено 45°  
DW18**

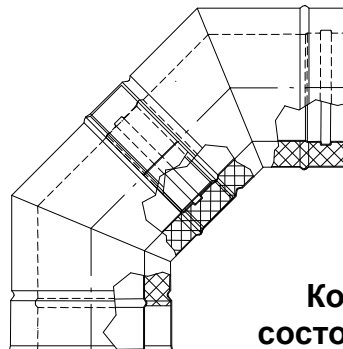


**Чем возможно заменить «Колено 90° DW60»?**

**Ответ:** колено 90° возможно заменить двумя коленами 45° DW18, при этом необходимо учитывать изменение геометрических размеров



**Колено 90°  
DW60**



**Колено 90°  
состоящее из 2-х  
Колен 45° DW18**

